

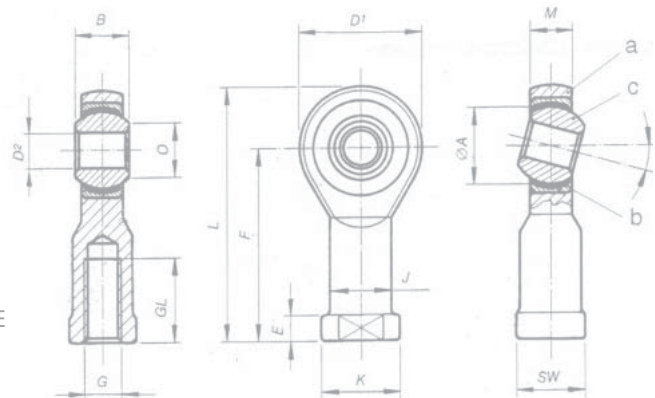
EMBOUTS À ROTULES

SÉRIE HAUTE RÉSIDENCE

Sans entretien

RF. .SE filetage femelle

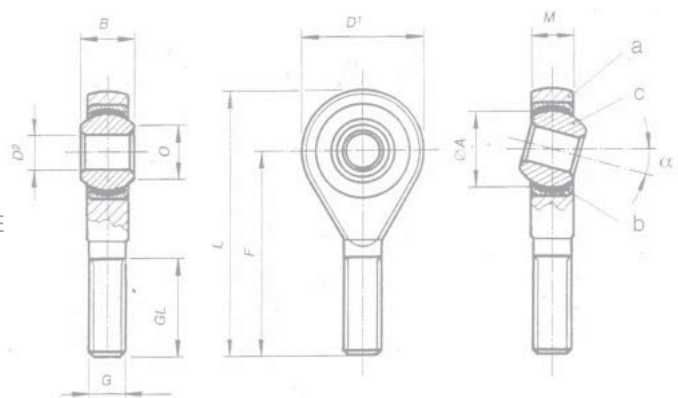
- a - corps : acier 1.0715, tourné pour les mesures 5 à 12, forgé pour les mesures 14 à 40
 b - logement : pièce unique, acier 1.0715, avec intercalaire bronze-PTFE
 c - bague intérieure : acier pour roulements 1.3505 trempé, rectifié et poli radial 0,030 - 0,050 mm, axial 0,050 - 0,090 mm
 jeu :
 G - filetage : DIN 13-ISO 6H filetage droit, pour filetage gauche RF .. L SE



TYPE	D2	B	M	O	D1	F	L	GL	K	J	C	E	BAGUE INTÉR. ØA	FILETAGE G	SW	Charge statique max CO (DAN)		ANGLE α°	POIDS GR
																radial	axial		
RF 5SE	5	8	6	7,7	18	27	36	10	11	9	13	4	11,112	M5x0,8	9	800	360	13	18
RF 6SE	6	9	6,75	8,9	20	30	40	12	13	10	15	5	12,700	M6x1	11	890	400	13	27
RF 8SE	8	12	9	10,4	24	36	48	16	16	12,5	19	5	15,875	M8x1,25	13	1410	630	13	46
RF 10SE	10	14	10,5	12,9	28	43	57	20	19	15	23	6,5	19,050	M10x1,5	17	1930	870	13	76
RF 12SE	12	16	12	15,4	32	50	66	22	22	17,5	26	6,5	22,225	M12x1,75	19	2350	1050	13	115
RF 14SE	14	19	13,5	16,8	36	57	75	25	25	20	29,5	8	25,400	M14x2	22	2080	935	15	170
RF 16SE	16	21	15	19,3	42	64	85	28	27	22	32	8	28,575	M16x2	22	3220	1450	15	230
RF 18SE	18	23	16,5	21,8	46	71	94	32	31	25	36	10	31,750	M18x1,5	27	3860	1735	15	320
RF 20SE	20	25	18	24,3	50	77	102	33	34	27,5	38	10	34,925	M20x1,5	30	4380	1970	15	415
RF 22SE	22	28	20	25,8	54	84	111	37	37	30	42	12	38,100	M22x1,5	32	5260	2365	15	540
RF 25SE	25	31	22	29,6	60	94	124	42	42	33,5	47	12	42,850	M24x2	36	6240	2800	15	750
RF 30SE	30	37	25	34,8	70	110	145	51	50	40	56	15	50,800	M30x2	41	8160	3670	15	1130
RF 35SE	35	43	28	37,7	80	125	165	56	58	46	61	17	57,150	M36x2	50	10080	4530	15	1600
RF 40SE	40	49	35	45,2	90	142	187	60	69	57	67	25	72,005	M42x2	60	12400	5580	17	2400

RM. .SE filetage mâle

- a - corps : acier 1.0715, tourné pour les mesures 5 à 12, forgé pour les mesures 14 à 40
 b - logement : pièce unique, acier 1.0715, avec intercalaire bronze-PTFE
 c - bague intérieure : acier pour roulements 1.3505 trempé, rectifié et poli radial 0,030 - 0,050 mm, axial 0,050 - 0,090 mm
 jeu :
 G - filetage : DIN 13-ISO 6H filetage droit, pour filetage gauche RM .. L SE



TYPE	D2	B	M	O	D1	F	L	GL	BAGUE INTÉR. ØA	FILETAGE G	Charge statique max CO (DAN)		ANGLE α°	POIDS GR
											radial	axial		
RM 5SE	5	8	6	7,7	18	33	42	20	11,112	M5x0,8	430	193	13	13
RM 6SE	6	9	6,75	8,9	20	36	46	22	12,700	M6x1	600	270	13	20
RM 8SE	8	12	9	10,4	24	42	54	25	15,875	M8x1,25	1100	495	13	33
RM 10SE	10	14	10,5	12,9	28	48	62	29	19,050	M10x1,5	1740	780	13	56
RM 12SE	12	16	12	15,4	32	54	70	33	22,225	M12x1,75	2350	1050	13	87
RM 14SE	14	19	13,5	16,8	36	60	78	36	25,400	M14x2	2080	930	15	129
RM 16SE	16	21	15	19,3	42	66	87	40	28,575	M16x2	3200	1440	15	189
RM 18SE	18	23	16,5	21,8	46	72	95	44	31,750	M18x1,5	3860	1730	15	267
RM 20SE	20	25	18	24,3	50	78	103	47	34,925	M20x1,5	4380	1970	15	348
RM 22SE	22	28	20	25,8	54	84	111	51	38,100	M22x1,5	5260	2360	15	443
RM 25SE	25	31	22	29,6	60	94	124	57	42,850	M24x2	6140	2760	15	600
RM 30SE	30	37	25	34,8	70	110	145	66	50,800	M30x2	8160	3670	15	1030
RM 35SE	35	43	28	37,7	80	125	165	85	57,150	M36x2	10080	4530	15	1600
RM 40SE	40	49	35	45,2	90	142	187	-	72,005	M42x2	12400	5580	17	-

1. PALIERS

2. ROULEMENTS

3. EMBOUTS A ROTULES

4. PRODUITS D'ACCOMPAGNEMENTS